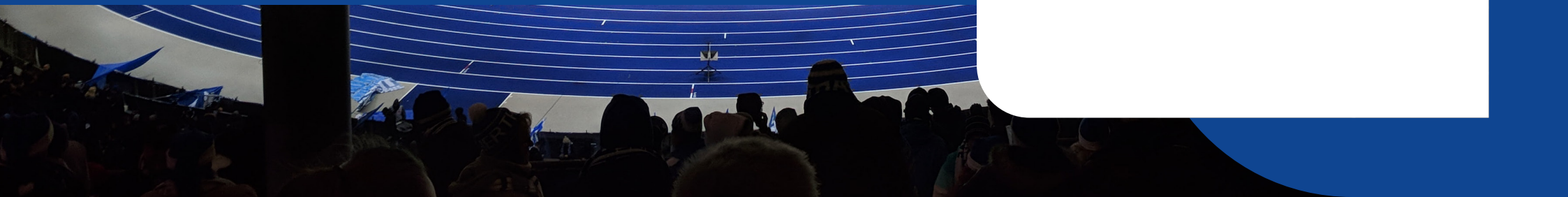




REFLEKTORY PRO SPORTOVIŠTĚ

POSVIŤTE SI NA VÝKON

Multifunkční a komplexní venkovní svítidlo, které plně vyhovuje veškerým požadavkům sportovních hřišť, areálů, letišť či podobných veřejných ploch. Jeho průmyslový, modulární design a vysoká kvalita zpracování splňuje veškeré potřebné standardy a normy.



CRI

70

KRYTÍ

IP66

NAPĚTÍ

230 V

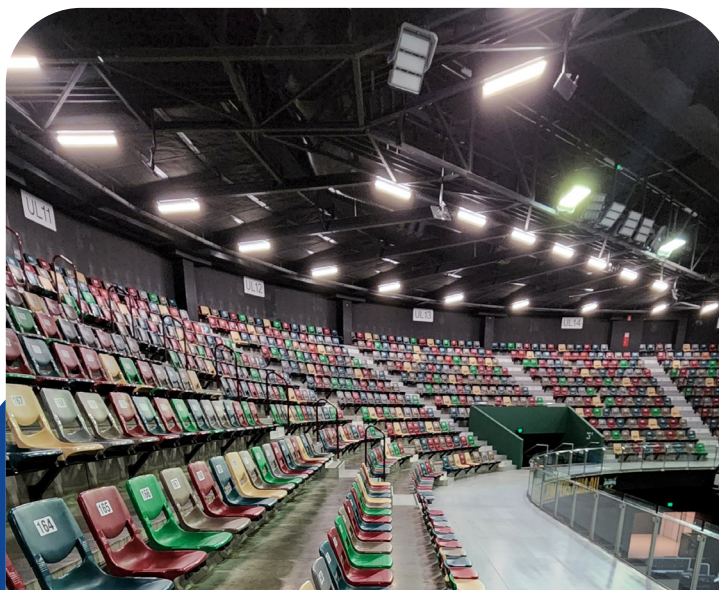
FREKVENCE

50 Hz

ŽIVOTNOST

50 000 h

PROVOZNÍ TEPLOTA

-20° ... +50°C

VLASTNOSTI, VÝHODY

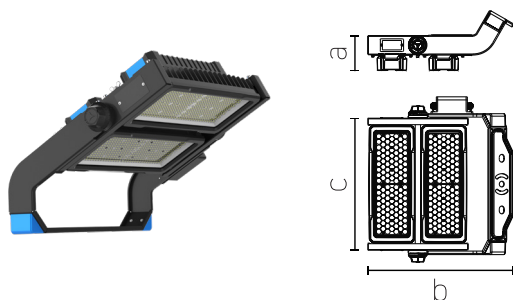
- lité hliníkové tělo chladiče
- dlouhá životnost
- úspora elektrické energie až 60%
- šetrné k životnímu prostředí - bez rtuti a dalších nebezpečných látek

POUŽITÍ

- venkovní sportoviště - tenisová a fotbalová hřiště
- venkovní skladovací prostory
- dřevařská centra, pily

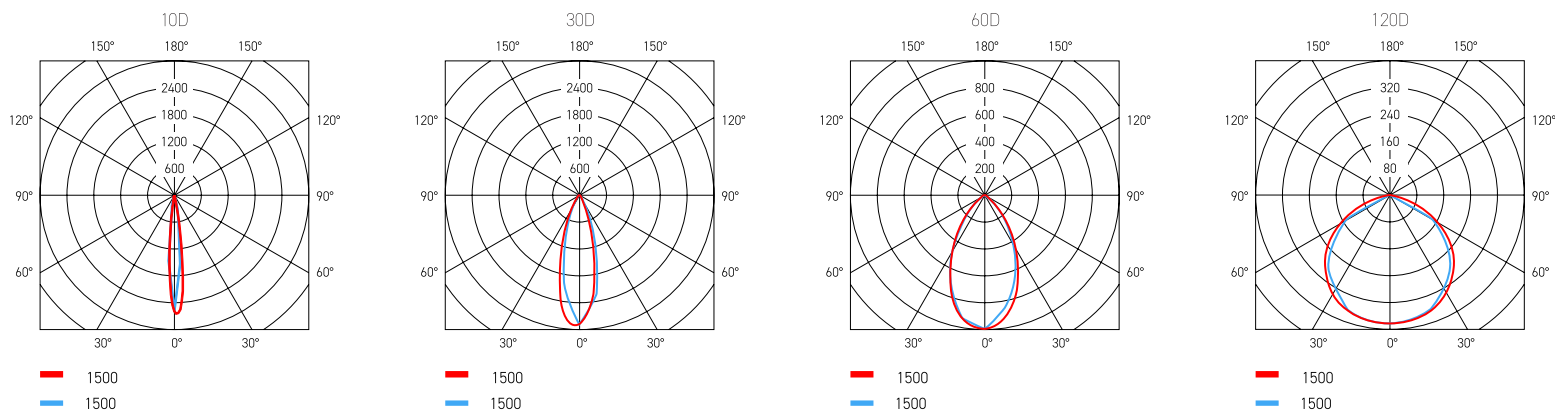


LED Reflektor Sport

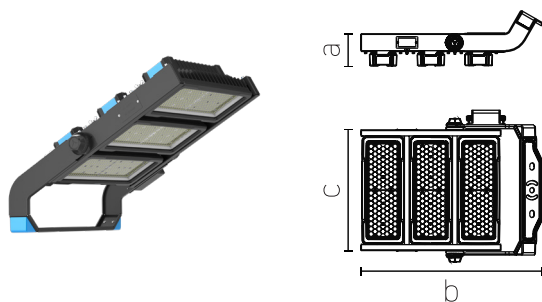


KÓD	GTIN (EAN)	W	lm	K		PF		V		a [mm]	b [mm]	c [mm]	
FL515040-8SP	8596238004740	500	65 000	3000 - 6500	10 ... 120*	0,95	—	230	E	137	564	510	20 600

* vyzařovací úhel se odvíjí od použité optiky - 10°; 30°; 60°; 120°

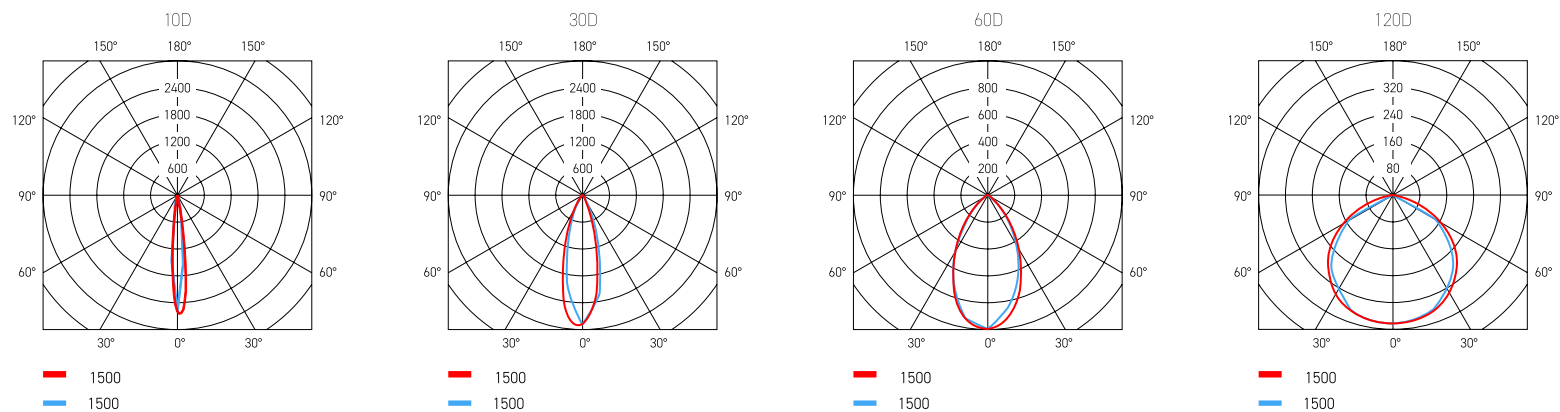


LED Reflektor Sport

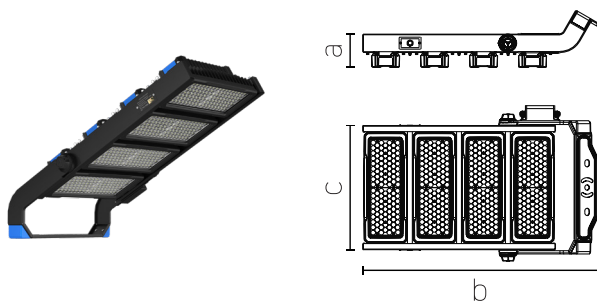


KÓD	GTIN (EAN)	W	lm	K		PF		V		a [mm]	b [mm]	c [mm]	
FL517540-8SP	8596238004757	750	97 500	3000 - 6500	10 ... 120*	0,95	—	230	E	137	765	510	28 000

* vyzařovací úhel se odvíjí od použité optiky - 10°; 30°; 60°; 120°

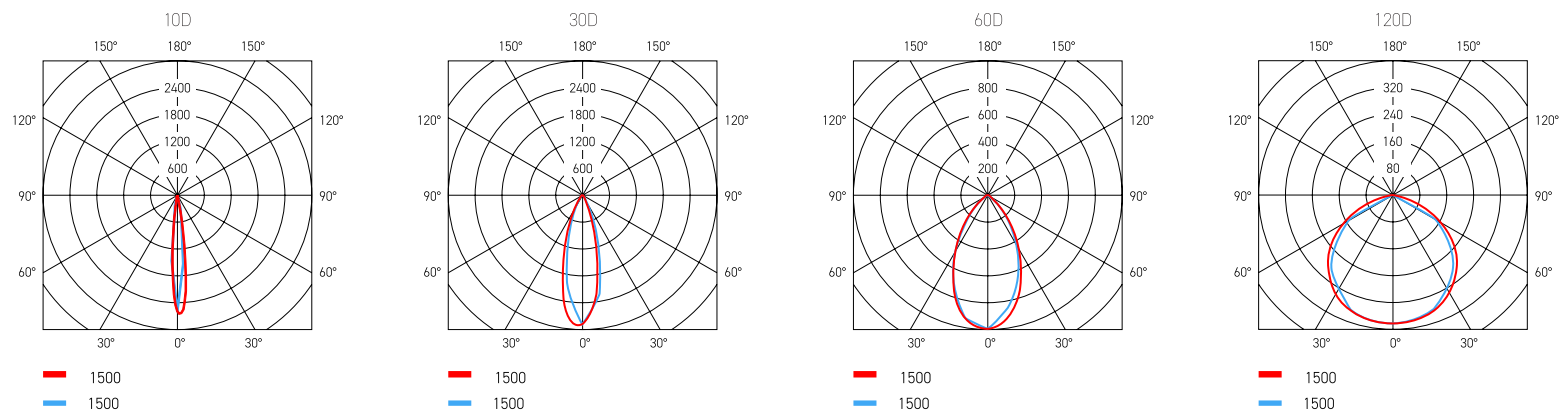


LED Reflektor Sport

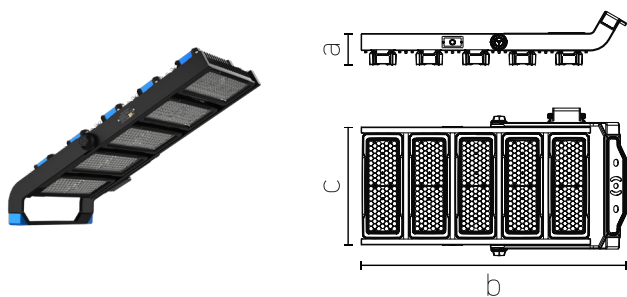


KÓD	GTIN (EAN)	W	lm	K		PF		V		a [mm]	b [mm]	c [mm]	
L511040-8SP	8596238004764	1 000	130 000	3000 - 6500	10 ... 120*	0,95	—	230	E	137	966	510	35 000

* vyzařovací úhel se odvíjí od použité optiky - 10°; 30°; 60°; 120°

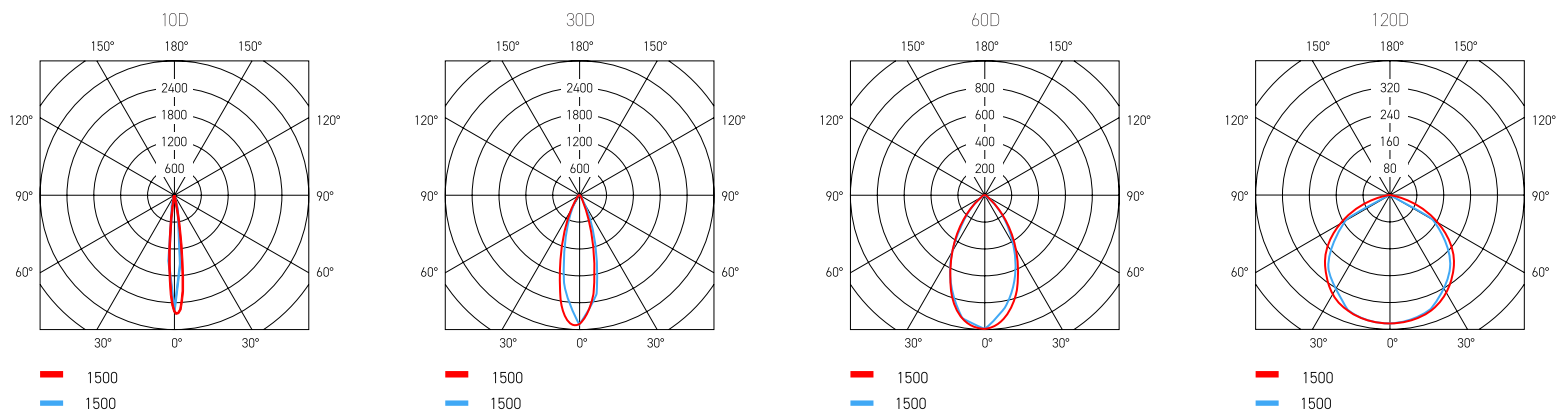


LED Reflektor Sport



KÓD	GTIN (EAN)	W	lm	K		PF		V		E	a [mm]	b [mm]	c [mm]	
FL511240-8SP	8596238004771	1 250	162 500	3000 - 6500	10 ... 120*	0,95	—	230	E		137	1 146	510	43 500

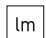
* vyzařovací úhel se odvíjí od použité optiky - 10°; 30°; 60°; 120°



SYMBOLY V TABULKÁCH

 Výkon ve wattech

 Napětí ve voltech

 Světelný tok v lumenech

 Efektivita

 Účíník

 Barevná teplota v Kelvinech

 Index podání barev

 Energetická třída

 Náhrada klasické žárovky ve wattech

 Stmívatelnost

 Vyzařovací úhel

 Délka přívodního kabelu v milimetrech

 Průměr v milimetrech

 Hmotnost v gramech

 Délka v milimetrech

KONTAKTNÍ INFORMACE

TESLA lighting s.r.o.

Mladoboleslavská 1108/6
197 00 Praha 9 - Kbely
Česká Republika

trade@tesla-lighting.cz
www.tesla-lighting.eu

Veškeré produkty a informace o produktech uvedené
v produktovém listu mohou podléhat změnám. Pro přesné a aktuální
informace kontaktujte svého obchodního zástupce.