

PRACOVNÍ REFLEKTORY



VYSOCE ODOLNÉ, LEHCE PŘENOSNÉ

LED reflektory svým výkonem plně nahrazují reflektory halogenové, avšak při podstatně nižších provozních nákladech, mnohem delší životnosti a s vyšší odolností proti častým startům. Nízká hmotnost je další nespornou výhodou, díky ní je manipulace s reflektory velice snadná a rychlá.

CRI

80

KRYTÍ

IP44

NAPĚTÍ

230 V

FREKVENCE

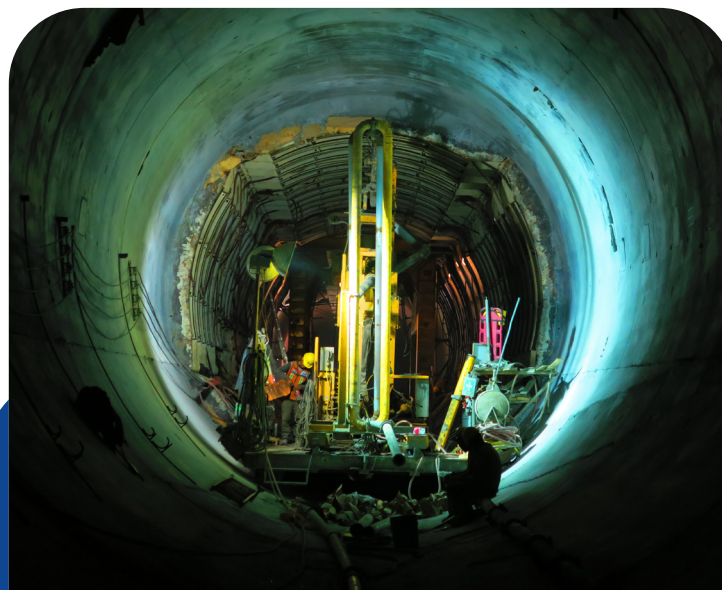
50 Hz

ŽIVOTNOST

25 000 h

PROVOZNÍ TEPLOTA

-20°C .. +40°C



POUŽITÍ

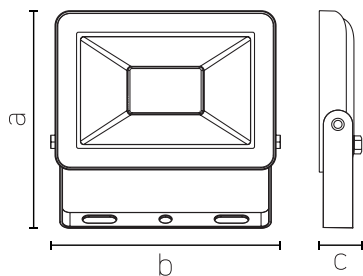
- stavby, rekonstrukce
- venkovní pracoviště
- filmová studia

VLASTNOSTI, VÝHODY

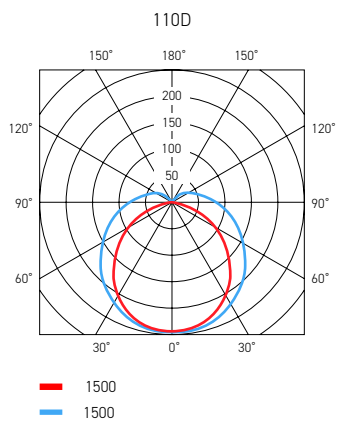
- snadná manipulace
- kvalitní odvod tepla
- odolná konstrukce
- šetrné k životnímu prostředí - bez rtuti a dalších nebezpečných látek



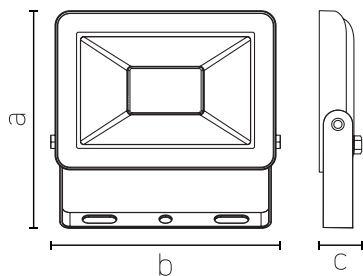
Pracovní reflektor



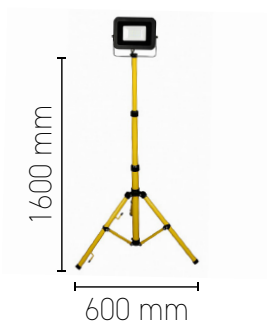
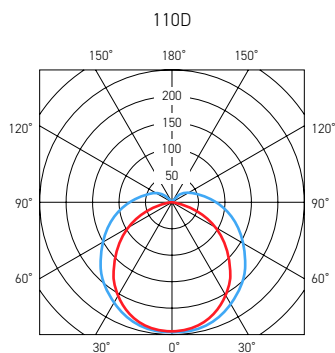
KÓD	GTIN (EAN)	W	lm	K		PF		V		a [mm]	b [mm]	c [mm]		
FL220340-8W	8596238004672	30	3 000	4000	120	0,9	—	230	F	185	215	30	850	1 500
FL230540-8W	8596238004689	50	5 000	4000	120	0,9	—	230	F	195	230	32	1 200	1 500



Pracovní reflektor - Tripod s jedním světlem

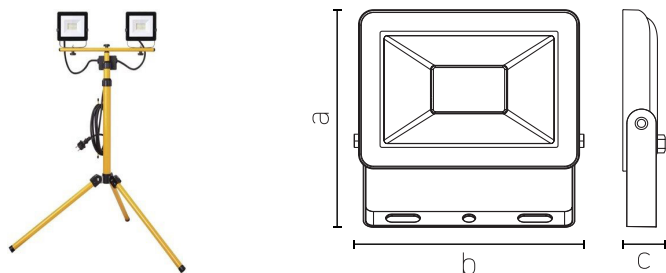


KÓD	GTIN (EAN)	W	lm	K		PF		V		a [mm]	b [mm]	c [mm]		
FL220340-8TP1	8596238004696	30	3 000	4000	120	0,9	—	230	F	185	215	30	2 200	2 500
FL230540-8TP11	8596238004702	50	5 000	4000	120	0,9	—	230	F	195	230	32	2 500	2 500

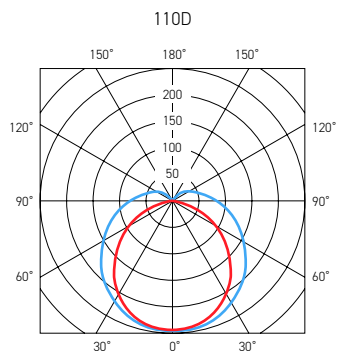


— 1500
— 1500

Pracovní reflektor - Tripod s dvěma svítlidly



KÓD	GTIN (EAN)	W	lm	K		PF		V		a [mm]	b [mm]	c [mm]		
FL180240-8TP2	8596238004719	2x20	2x2 000	4000	120	0,9	—	230	F	165	184	28	2 900	2 500
FL220340-8TP2	8596238004726	2x30	2x3 000	4000	120	0,9	—	230	F	185	215	30	3 000	2 500
FL230540-8TP2	8596238004733	2x50	2x5 000	4000	120	0,9	—	230	F	195	230	32	3 400	2 500



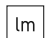
— 1500
— 1500



SYMBOLY V TABULKÁCH

 Výkon ve wattech

 Napětí ve voltech

 Světelný tok v lumenech

 Efektivita

 Účíník

 Barevná teplota v Kelvinech

 Index podání barev

 Energetická třída

 Náhrada klasické žárovky ve wattech

 Stmívatelnost

 Vyzařovací úhel

 Délka přívodního kabelu v milimetrech

 Průměr v milimetrech

 Hmotnost v gramech

 Délka v milimetrech

KONTAKTNÍ INFORMACE

TESLA lighting s.r.o.

Mladoboleslavská 1108/6
197 00 Praha 9 - Kbely
Česká Republika

trade@tesla-lighting.cz
www.tesla-lighting.eu

Veškeré produkty a informace o produktech uvedené
v produktovém listu mohou podléhat změnám. Pro přesné a aktuální
informace kontaktujte svého obchodního zástupce.