

LED PANELY

MODERNÍ VZHLED INTERIÉRU

Bílý LED panel je elegantním a praktickým řešením podhledového osvětlení. Mléčné provedení difuzoru je zárukou rovnoměrného vyzařování po celé ploše panelu, umožňuje tak řadu aplikací v interiérech, jak moderních, tak klasických. Extrémně tenká konstrukce panelu umožňuje také další využití – instalace na stěnu, světelné reklamní panely, označení provozoven apod.



CRI

80

KRYTÍ

IP20

NAPĚTÍ

230 V

FREKVENCE

50 Hz

ŽIVOTNOST

až 50 000 h

PROVOZNÍ TEPLOTA

-20 °C ... +40 °C



VLASTNOSTI, VÝHODY

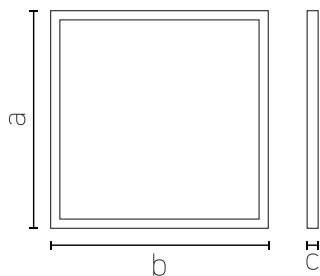
- ultratenký moderní design
- volitelný stmívatelný LED zdroj
- kvalitní PMMA difuzor
- šetrné k životnímu prostředí - bez rtuti a dalších nebezpečných látek

POUŽITÍ

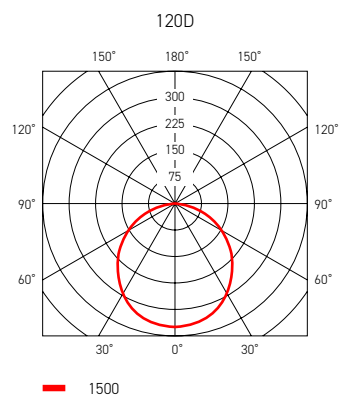
- kanceláře, hotely, designové interiéry
- prodejny, galerie, nákupní centra
- nemocnice



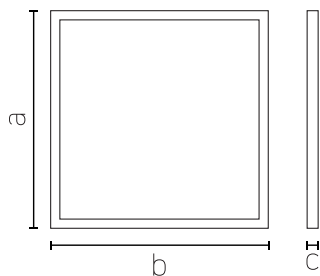
LED panel 300 mm x 300 mm



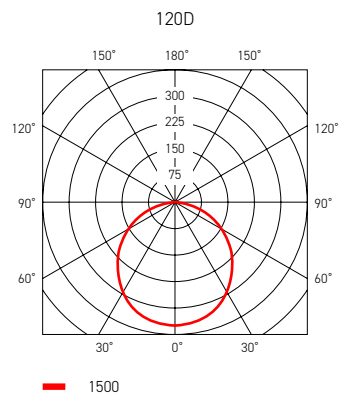
KÓD	GTIN (EAN)	W	lm	K		PF		V		a [mm]	b [mm]	c [mm]	
LP332030-9	8596238000605	20	1 800	3000	120	0,9	—	230	A+	295	295	9	1 350
LP332040-9	8596238000612	20	2 000	4000	120	0,9	—	230	A+	295	295	9	1 350



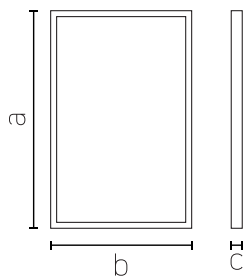
LED panel 600 mm x 600 mm



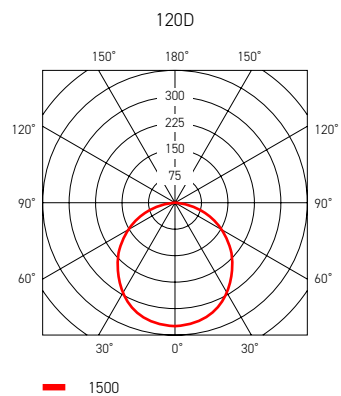
KÓD	GTIN (EAN)	W	lm	K		PF		V		a [mm]	b [mm]	c [mm]	
LP664030-9	8596238000643	40	3 600	3000	120	0,9	—	230	A+	595	595	9	2 100
LP664040-2	8596238004061	40	4 000	4000	120	0,9	—	230	F	595	595	9	2 100
LP6642SM-2SU	8596238004085	42	3 780	3000/4000	120	0,9	—	230	F	595	595	9	2 000



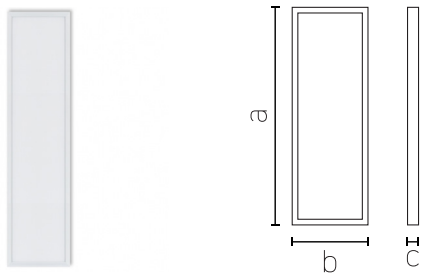
LED panel 300 mm x 600 mm



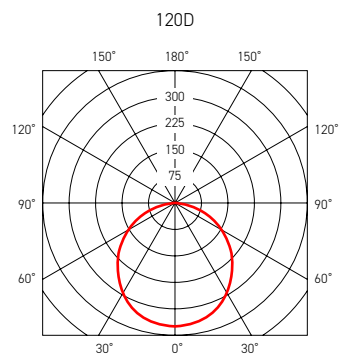
KÓD	GTIN (EAN)	W	lm	K		PF		V		a [mm]	b [mm]	c [mm]	
LP632040-9	8596238000636	20	2 000	4000	120	0,9	—	230	A+	595	295	9	1 200



LED panel 1 200 mm x 300 mm



KÓD	GTIN (EAN)	W	lm	K		PF		V		a [mm]	b [mm]	c [mm]	
LP314030-9	8596238000674	40	3 600	3000	120	0,9	—	230	A+	1 195	595	9	2 100
LP314040-9	8596238000599	40	4 000	4000	120	0,9	—	230	A+	1 195	595	9	2 100




— 1500

SYMBOLY V TABULKÁCH

 Výkon ve wattech

 Napětí ve voltech

 Světelný tok v lumenech

 Efektivita

 Účíník

 Barevná teplota v Kelvinech

 Index podání barev

 Energetická třída

 Náhrada klasické žárovky ve wattech

 Stmívatelnost

 Vyzařovací úhel

 Délka přívodního kabelu v milimetrech

 Průměr v milimetrech

 Hmotnost v gramech

 Délka v milimetrech

KONTAKTNÍ INFORMACE

TESLA lighting s.r.o.

Mladoboleslavská 1108/6

197 00 Praha 9 - Kbely

Česká Republika

trade@tesla-lighting.cz

www.tesla-lighting.eu

Veškeré produkty a informace o produktech uvedené v produktovém listu mohou podléhat změnám. Pro přesné a aktuální informace kontaktujte svého obchodního zástupce.