

# HIGH BAY SERIES 6



## PROFESIONÁLNÍ SVÍTIDLA S VYSOKÝM VÝKONEM

Unikátní design tohoto svítidla je navržen pro dosažení maximálního výkonu a moderního vzhledu. Pasivní chladič z hliníkového odlitku zaručuje optimální odvod tepla, ekonomický provoz, díky kvalitní LED technologii svítidlo dosahuje efektivity až 160 lm/W. Doplnkové reflektory pak umožňují dosáhnout různých vyzařovacích úhlů: 60°, 70°, 90° a 110°.

CRI

80

KRYTÍ

IP65

NAPĚTÍ

230 V

FREKVENCE

50 Hz

ŽIVOTNOST

80 000 h

PROVOZNÍ TEPLOTA

-20°C ... +45°C



## VLASTNOSTI, VÝHODY

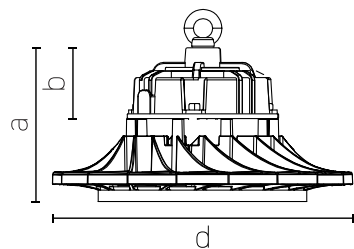
- inovativní design chladiče
- různé možnosti zavěšení
- stmívatelné varianty 1-10 V / DALI
- nízký index oslnění
- různé vyzařovací úhly

## POUŽITÍ

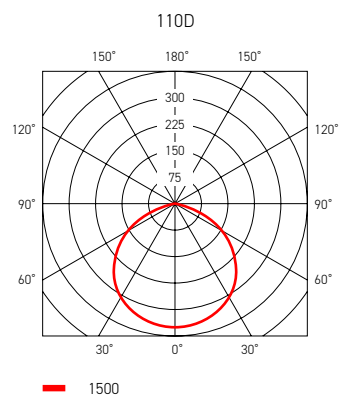
- výrobní a skladové haly
- výstavní haly a autosalony
- supermarkety



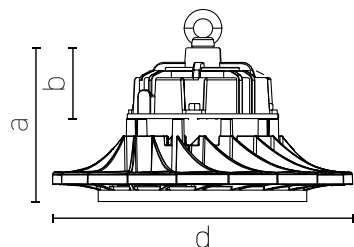
## LED High Bay SERIES 6



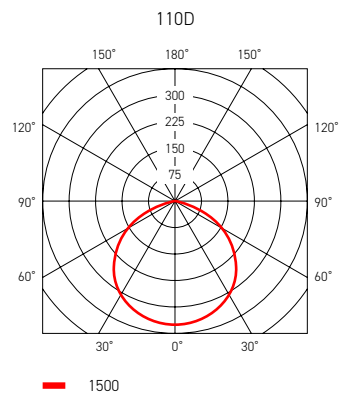
KÓD	GTIN (EAN)	W	lm	K		PF		V		a [mm]	b [mm]	$\varnothing$ [mm]	
IL261040-6CHED	8596238003026	100	18 000	4000	110	0,95	1 - 10 V	230	D	140	62	260	2 180
IL261050-6CHED	8596238002067	100	18 000	5000	110	0,95	1 - 10 V	230	D	140	62	260	2 180
IL261540-6CHED	8596238003040	150	24 000	4000	110	0,95	1 - 10 V	230	D	140	62	260	2 530
IL261550-6CHED	8596238002074	150	24 000	5000	110	0,95	1 - 10 V	230	D	140	62	260	2 530
IL282040-6CHED	8596238003057	200	32 000	4000	110	0,95	1 - 10 V	230	D	146	62	280	3 200
IL282050-6CHED	8596238002081	200	32 000	5000	110	0,95	1 - 10 V	230	D	146	62	280	3 200



## LED High Bay SERIES 6 s DALI



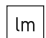
KÓD	GTIN (EAN)	W	lm	K		PF		V		a [mm]	b [mm]	$\varnothing$ [mm]	
IL261040-6CHEDA	8596238004030	100	16 000	4000	110	0,95	DALI	230	D	140	62	260	2 440
IL261540-6CHEDA	8596238004047	150	24 000	4000	110	0,95	DALI	230	D	140	62	260	2 820
IL282040-6CHEDA	8596238004054	200	32 000	4000	110	0,95	DALI	230	D	140	62	260	3 440



## SYMBOLY V TABULKÁCH

 Výkon ve wattech

 Napětí ve voltech

 Světelný tok v lumenech

 Efektivita

 Účíník

 Barevná teplota v Kelvinech

 Index podání barev

 Energetická třída

 Náhrada klasické žárovky ve wattech

 Stmívatelnost

 Vyzářovací úhel

 Délka přívodního kabelu v milimetrech

 Průměr v milimetrech

 Hmotnost v gramech

 Délka v milimetrech

## KONTAKTNÍ INFORMACE

### TESLA lighting s.r.o.

Mladoboleslavská 1108/6  
197 00 Praha 9 - Kbely  
Česká Republika

trade@tesla-lighting.cz  
www.tesla-lighting.eu

Veškeré produkty a informace o produktech uvedené  
v produktovém listu mohou podléhat změnám. Pro přesné a aktuální  
informace kontaktujte svého obchodního zástupce.